



Ravaglioli

GRS
926.MOVI

COMPANY WITH
QUALITY SYSTEM
CERTIFIED BY DNV GL
= ISO 9001 =

- SMONTAGOMME PER SERVIZIO MOBILE
- TYRE CHANGER FOR ROAD-SIDE SERVICE
- MONTIERMASCHINE FÜR MOBILEN EINSATZ
- DÉMONTÉ-PNEUS POUR SERVICE MOBILE
- DESMONTADORA PARA SERVICIO MÓVIL



COMPACT+ LIGHT



1



2

GRS-ROAD SIDE

HYDRAULIC TILTING

Smontagomme autocarro retrattile, adatto sia a furgoni chiusi che a furgoni telonati. Ideale per assistenza pneumatici su strada, può operare sia su pneumatici autocarro che agricoli. Azionamenti elettroidraulici. Mandrino idraulico.

Retractable truck tyre changer suitable for closed vans. Ideal for road-side tyre service, it is suitable for both truck and also for agricultural tyres. Electro-hydraulic movements. Hydraulic chucking table.

Einfahrbares LKW-Montiergerät, geeignet für Lieferwagen und geschlossene Anhänger. Ideal für den Serviceeinsatz auf der Strasse, es kann sowohl LKW- als auch Landwirtschaftsräder montieren. Die Steuerung ist elektrohydraulisch. Hydraulische Spannvorrichtung.

Démonté-pneus PL rétractile, apte soit aux fourgons fermé qui aux fourgons bâchés. Idéal pour assistance pneus sur rue, il peut opérer soit sur pneumatiques PL que agricoles. Actionnements électro-hydrauliques. Mandrin hydraulique.

Desmontadora para camiones retráctil, ideal para furgonetas cerradas o furgonetas con toldo carrozadas. Perfecta para asistencia de neumáticos en carretera, puede operar tanto con neumáticos para camiones cuanto con neumáticos agrícolas. Movimientos electrohidráulicos. Plato mandril hidráulico.



SINCE 1958

QUICK DEMOUNTING



1

2

STALLONAMENTO
BEAD-BREAKING

SMONTAGGIO
DEMOUNTING

QUICK MOUNTING



3

MONTAGGIO
MOUNTING





EASY SETTING



Hydraulic Up-Down Movement

MINIMUM HEIGHT 330mm (13")
 → on 500mm vehicle surface

EASY CLAMPING



Hydraulic In-Out Movement

STAND-BY FUNCTION

Dopo 5 secondi di inutilizzo il motore si spegne.
 After 5 sec. of no use, the motor turns off.
 Bei nicht Benutzung geht nach 5 Sek. das Aggregat in Standby.
 Après 5 secondes sans utilisation le moteur s'éteint.
 Después de 5 segundos de no utilizo el motor se apaga.



HYDRAULIC WHEEL CLAMPING

MINIMUM CENTER HOLE Ø 90 mm (4")

DATI TECNICI	TECHNICAL DATA	TECHNISCHE DATEN	DONNEES TECHNIQUES	DATOS TÉCNICOS	GRS926.MOVI
Motore rotazione mandrino	Chucking unit rotation motor	Motor für Drehung	Moteur rotation mandrin	Motor rotación plato	kW 1,5
Motore centralina	Hydraulic drive unit motor	Hydraulikmotor	Moteur de la pompe	Motor unidad hidráulica	kW 2,2
Ø cerchi	Rim Ø	Felgen-Ø	Ø de la jante	Ø de llantas	11"-27"
Ø est. ruota ammesso	Max. wheel Ø	Raddurchmesser	Ø de la roue	Ø maximo ext. rueda	1300 mm (51")
Larghezza max. ruota	Max. allowed wheel width	Max. Radbreite	Largeur maxi de la roue	Ancho max. rueda	950 mm (37.4")
Peso	Weight	Gewicht	Poids	Peso	403 kg/888 lb
Potenza stallonatore	Bead breaker power	Abdrückerkraft	Force du détalonneur	Force du détalonneur	N 16000
Peso max ruota	Max wheel weight	Maximales Radgewicht	Poids maxi de la roue	Poids maxi de la roue	1200 kg/2645 lbs
Velocità di rotazione mandrino (gir/min)	Chuck rotation speed (rev/min)	Sperrvorrichtungsgeschwindigkeit (U./min.)	Vitesse de rotation du mandrin (tours/min.)	Velocidad de rotación mandril (rev./min.)	8
Coppia max al mandrino	Max. torque to chuck	Max. Drehmoment	Couple max. au mandrin	Par máx al mandril	2200 Nm (1620 FtLbs)

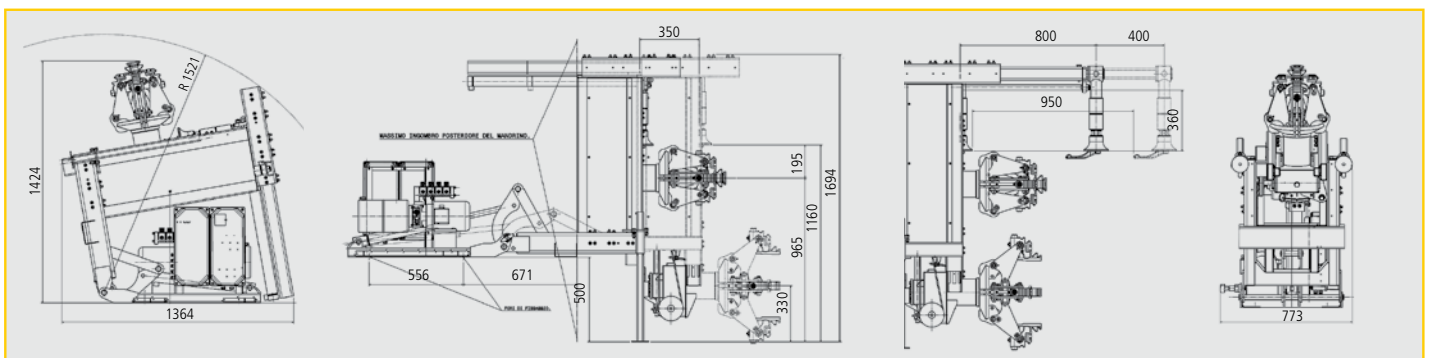
OPTIONS



G108A2
 ALU PROTECTION (4 x kit)



G90A6
 ALU RIM CLAMP



Ravaglioli



Ravaglioli S.p.A.
 via 1° maggio 3
 Fraz. Pontecchio M.
 40037 Sasso Marconi (Bo) - Italia
 Tel. +39 - 051 - 6781511
 Fax +39 - 051 - 846349
 rav@ravaglioli.com
 www.ravaglioli.com

RAV France
 4, Rue Longue Raie
 ZAC de la Tremblaie
 91220 Le Plessis Pâté
 Tel. 01.60.86.88.16
 Fax 01.60.86.82.04
 rav@ravfrance.fr

Ravaglioli Deutschland
 Kirchenpoint 22
 85354 Freising
 Tel. 08165-646956
 Fax 08165-646958
 info@ravaglioli.de

RAV Equipment UK LTD
 Prince Albert House
 20 King Street
 Maidenhead, SL6 1DT
 Tel. 020-76286832
 Fax 020-76286833
 ravuk@ravaglioli.com

RAV en Belgique
 Nederlandstalig
 Tel. 0498-162016
 Fax 016-781025
 Zone Francophone
 Tel. 0498-163016
 Fax 078 055030

RAV Equipos España
 Avenida Europa 17
 Pol. Ind. de Constanti
 Tarragona 43120
 Tel. 977 524525
 Fax 977 524532
 ravequipos@ravaglioli.e.telefonica.net

